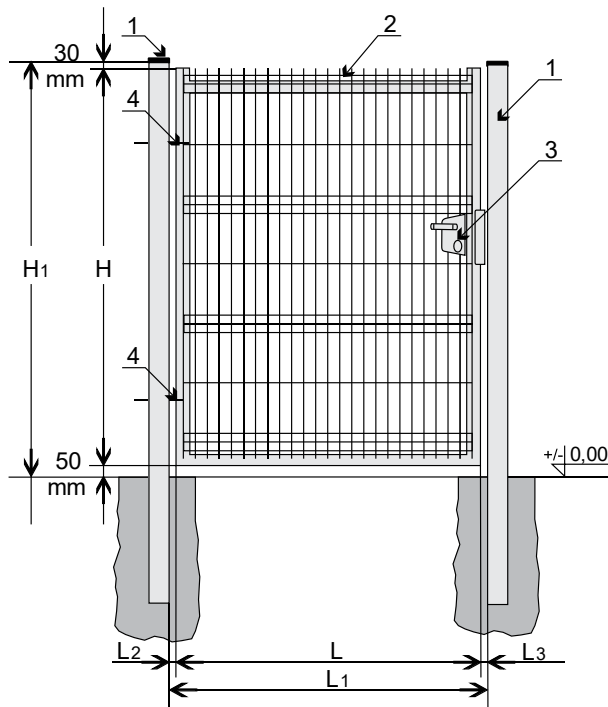


**Bránka BJ SOLID**
**Bránka jednokrídlová, typ SOLID, s výplňou panel 200x50/5**


<b>L</b>	<b>Šírka bránky (mm) – objednávací rozmer</b> <b>štandardná šírka 1000</b>
<b>H</b>	<b>výška brány (mm) – objednávací rozmer</b> <b>štandardná výška 1200-2000 mm (po 100 mm)</b>
<b>L1</b>	šírka medzi stĺpkami (mm) = šírka L + 95 mm
<b>L2</b>	pántová vzdialenosť od stĺpika
<b>L3</b>	Zámková vzdialenosť od stĺpika
<b>H1</b>	výška stĺpa od terénu (mm) = výška H + 80 mm
<b>H2</b>	výška stĺpa (mm) = výška H + 700 mm
<b>1</b>	stĺpik (profil 80x80 mm), vrátane čiapočky z PVC
<b>2</b>	rám bránky (profil 40x40 mm)
<b>3</b>	záмок LOCINOX
<b>4</b>	pánky M16 / 90st.
	<b>Výplň</b> panel (200x50mm), drôt 5 mm
	<b>Povrchová úprava:</b> 1 – HNZ – hrubý nános ZN (nános ZN min. 240g/m <sup>2</sup> ) 2 – HNZ+PVC – pozinkovanie a poplastovanie (farba štandardne RAL6005, RAL7016)