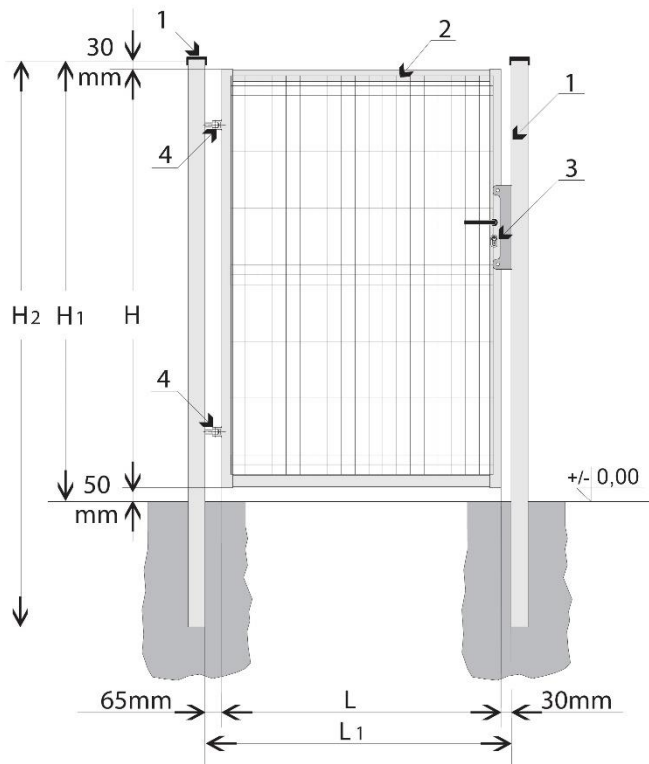


Bránka BJ SPECIAL

Bránka jednokrídlová, typ SPECIAL, s výplňou panel 200x50/4



- L** šírka bránky (mm) – objednávací rozmer
štandardná šírka 1000
- H** výška brány (mm) – objednávací rozmer
štandardná výška 1200-2000 mm (po 100 mm)
- L1** šírka medzi stĺpikmi (mm) = šírka L + 95 mm
- H1** výška stĺpa od terénu (mm) = výška H + 80 mm
- H2** výška stĺpa (mm) = výška H + 700 mm

- 1** stĺpik (profil 80x80 mm), vrátane čiapočky
- 2** rám bránky (profil 40x40 mm)
- 3** zámok GNS
- 4** pánty M16 / 90st.

Výplň

panel 200x50/4mm

Povrchová úprava:

- 1 – HNZ – hrubý nános ZN (nános ZN min. 240g/m²)
- 2 – HNZ+PVC – pozinkovanie a poplastovanie
(farba štandardne RAL6005, RAL7016)